

TXシリーズ自家消費型太陽光発電システム用乾式変圧器 IP44屋外保護ケース付き（塩害対応標準仕様）

製品特徴

- ・ 設置工事簡易化
- ・ 系統側とPCS側を絶縁し障害ブロック
- ・ 漏れ電流防止
- ・ 過積載対応
- ・ 集約端子BOX付き、ブレーカ同時収納OK
- ・ 10年6か月長期間無償保証

TXシリーズ自家消費型 太陽光発電用乾式変圧器機種一覽

ダウントランスラインアップ

定格容量	型番	電圧(V) 系統側	電圧(V) PCS側	混触防止板	屋外CASE(IP44)	PCS用架台	オプション
50kVA	TX-50000A or B	210	420-440	あり	標準品 (耐塩仕様)	あり	☐重耐塩; ☐火災予防適合
	TX-50000A-X or B-X	210	420-440	あり	標準品 (耐塩仕様)	あり(積雪専用)	☐重耐塩; ☐火災予防適合
63kVA	TX-63K-Z	210	440-480	あり	標準品 (耐塩仕様)	あり	☐重耐塩; ☐火災予防適合
	TX-63K	210	440-480	あり	標準品 (耐塩仕様)	---	☐重耐塩; ☐火災予防適合
100kVA	TX-100K-Z	210	420-440	あり	標準品 (耐塩仕様)	あり	☐重耐塩; ☐火災予防適合
	TX-100K	210	420-440	あり	標準品 (耐塩仕様)	---	☐重耐塩; ☐火災予防適合
125kVA	TX-125K-Z+ (550-210)	210	550	あり	標準品 (耐塩仕様)	あり	☐重耐塩; ☐火災予防適合
	TX-125K+ (550-210)	210	550	あり	標準品 (耐塩仕様)	---	☐重耐塩; ☐火災予防適合
	TX-125K-Z+ (550-440/420)	420-440	550	あり	標準品 (耐塩仕様)	あり	☐重耐塩; ☐火災予防適合
	TX-125K+ (550-440/420)	420-440	550	あり	標準品 (耐塩仕様)	---	☐重耐塩; ☐火災予防適合
150kVA	TX-150K-Z+	210	420-440	あり	標準品 (耐塩仕様)	あり	☐重耐塩; ☐火災予防適合
	TX-150K+	210	420-440	あり	標準品 (耐塩仕様)	---	☐重耐塩; ☐火災予防適合
200kVA	TX-200K	210	420-440	あり	標準品 (耐塩仕様)	---	☐重耐塩; ☐火災予防適合

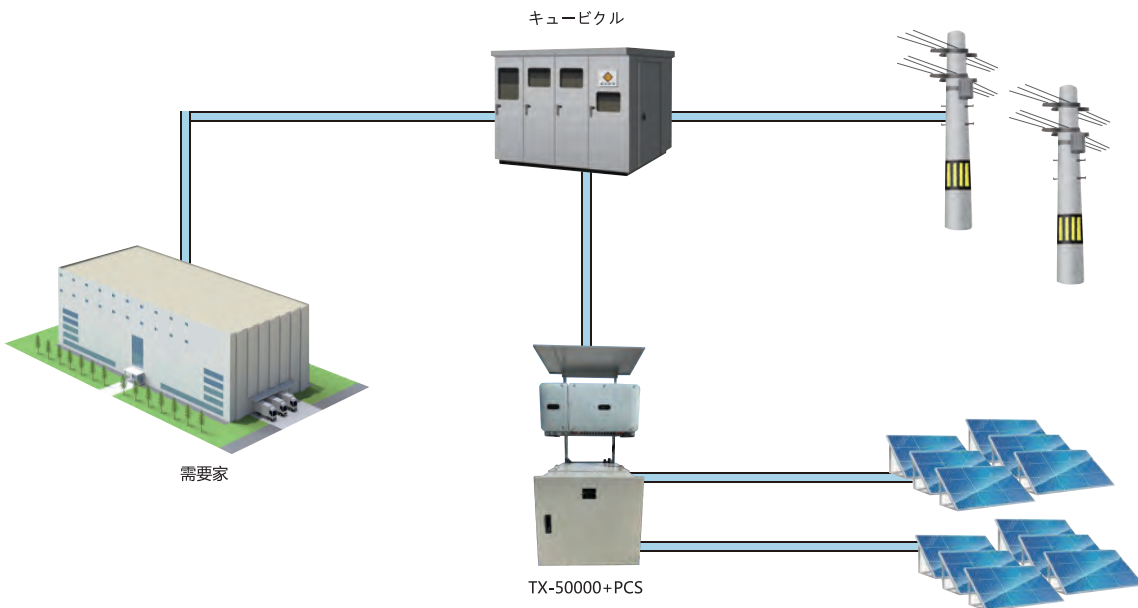
※全機種高効率アモルファス仕様対応可

タイトランスラインアップ

定格容量	型番	電圧(V) 系統側	電圧(V) PCS側	混触防止板	屋外CASE(IP44)	PCS用架台	オプション
100kVA	TX-100 K (440-440)	440	440	あり	標準品 (耐塩仕様)	---	☐重耐塩; ☐火災予防適合
150kVA	TX-150 K (440-440)	440	440	あり	標準品 (耐塩仕様)	---	☐重耐塩; ☐火災予防適合
200kVA	TX-200 K (440-440)	440	440	あり	標準品 (耐塩仕様)	---	☐重耐塩; ☐火災予防適合
100kVA	TX-100 K (420-420)	420	420	あり	標準品 (耐塩仕様)	---	☐重耐塩; ☐火災予防適合
150kVA	TX-150 K (420-420)	420	420	あり	標準品 (耐塩仕様)	---	☐重耐塩; ☐火災予防適合
200kVA	TX-200 K (420-420)	420	420	あり	標準品 (耐塩仕様)	---	☐重耐塩; ☐火災予防適合

※全機種高効率アモルファス仕様対応可

システム構成例 (TX-50000の場合)



TX-50000太陽光発電用変圧器

定格

型番	TX-50000A or B	TX-50000A-X or B- X
定格容量	50kVA	50kVA
定格電圧	210V/420V-440V	210V/420V-440V
定格電流	137.5A/65.6A-68.7A	137.5A/65.6A-68.7A

共通仕様

周波数	50Hz/60Hz
相数	三相
結線記号	Dy11
設置場所	屋内外
周囲温度	-20℃ ~ 40℃
冷却方式	自冷タイプ
絶縁種別	Class H(180℃)
絶縁レベル	AC2KV/AC4KV
CASE保護等級	IP44 (標準塩害対応)屋内外とも設置可
混触防止板	あり (アース端子と共通)
漏れ電流	20mA以下
塗装色	マンセル5Y7/1半ツヤ

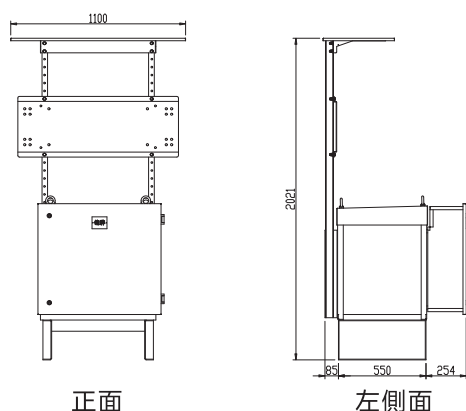
その他

接続PCS型式	SUN2000-50KTL-NHM3 (その他PCSメーカー製品接続適用可)	
最大寸法・重量	W1100mm×D889mm×H2021mm・400kg	W1100mm×D889mm×H2191mm・400kg
PCS設置架台	あり	あり

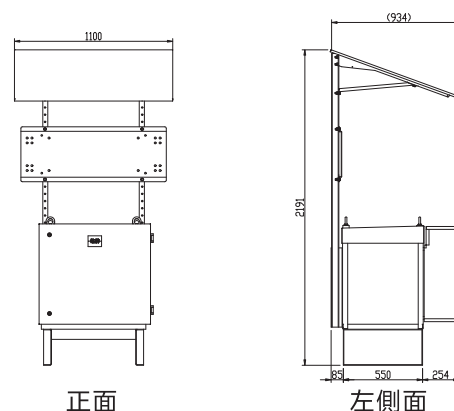
型番相違点のご紹介

- TX-50000A：配線箱内には210V端子が上で、420V-440V端子が下の構造
- TX-50000A-X：配線箱内には210V端子が上で、420V-440V端子が下の構造+積雪地域対応
- TX-50000B：配線箱内には420V-440V端子が上で、210V端子が下の構造
- TX-50000B-X：配線箱内には420V-440V端子が上で、210V端子が下の構造+積雪地域対応

TX-50000AorB概略図



TX-50000A-XorB-X概略図



TX-63K太陽光発電用変圧器

定格

型番	TX-63K	TX-63K-Z
定格容量	63kVA	63kVA
定格電圧	210V/440V-480V	210V/440V-480V
定格電流	173.2A/82.7A-75.8A	173.2A/82.7A-75.8A

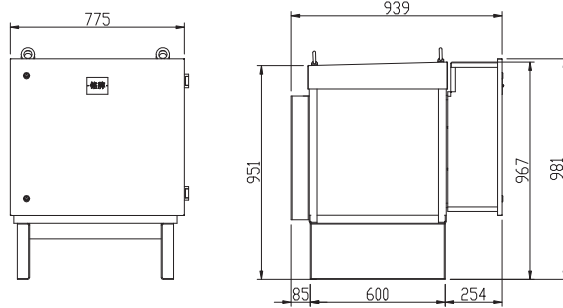
共通仕様

周波数	50Hz/60Hz
相数	三相
結線記号	Dy11
設置場所	屋内外
周囲温度	-20°C ~ 40°C
冷却方式	自冷タイプ
絶縁種別	Class H(180°C)
絶縁レベル	AC2KV/AC4KV
CASE保護等級	IP44 (標準塩害対応) 屋内外とも設置可
混触防止板	あり (アース端子と共通)
漏れ電流	20mA以下
塗装色	マンセル5Y7/1半ツヤ

その他

接続PCS型式	SUN2000-63KTL-JPH0 (その他PCSメーカー製品接続適用可)	
最大寸法・重量	W775mm×D939mm×H981mm・465kg	W1100mm×D939mm×H2021mm・495kg
PCS設置架台	なし	あり

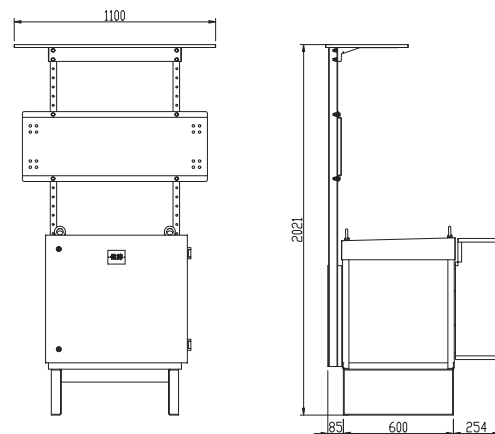
TX-63K概略図



正面

左側面

TX-63K-Z概略図



正面

左側面

TX-100K太陽光発電用変圧器

定格

型番	TX-100K	TX-100K-Z
定格容量	100kVA	100kVA
定格電圧	210V/420V-440V	210V/420V-440V
定格電流	274.9A/137.5A-131.2A	274.9A/137.5A-131.2A

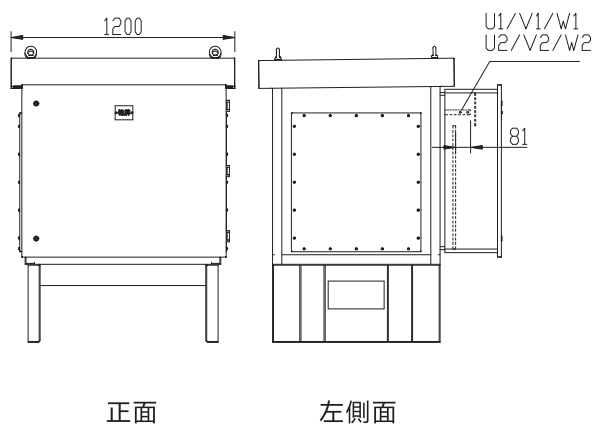
共通仕様

周波数	50Hz/60Hz
相数	三相
結線記号	Dy11
設置場所	屋内外
周囲温度	-20℃～40℃
冷却方式	自冷タイプ
絶縁種別	Class H(180℃)
絶縁レベル	AC2KV/AC4KV
CASE保護等級	IP44 (標準塩害対応)屋内外とも設置可
混触防止板	あり (アース端子と共通)
漏れ電流	20mA以下
塗装色	マンセル5Y7/1半ツヤ

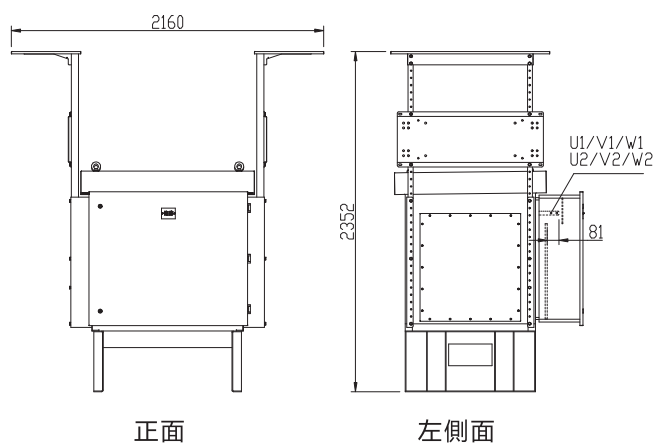
その他

接続PCS型式	SUN2000-50KTL-NHM3 (その他PCSメーカー製品接続適用可)	
最大寸法・重量	W1200mm×D1305mm×H1513mm・710kg	W2160mm×D1330mm×H2352mm・810kg
PCS設置架台	なし	あり

TX-100K概略図



TX-100K-Z概略図



TX-125K太陽光発電用変圧器

定格

型番	TX-125K+ (550-210)	TX-125K+ (550-440/420)	TX-125K-Z+ (550-210)	TX-125K-Z+ (550-440/420)
定格容量	125kVA	125kVA	125kVA	125kVA
定格電圧	210V/550V	420-440V/550V	210V/550V	420-440V/550V
定格電流	343.7A/131.2A	171.8-164.0A/131.2A	343.7A/131.2A	171.8-164.0A/131.2A

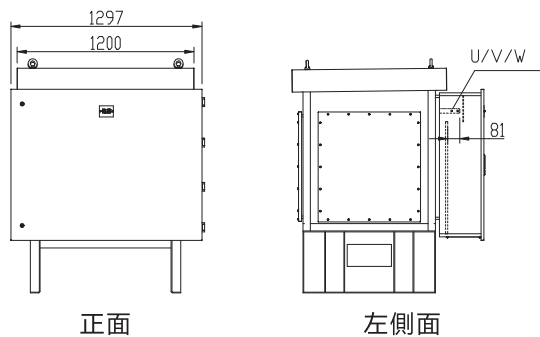
共通仕様

周波数	50Hz/60Hz
相数	三相
結線記号	Dy11
設置場所	屋内外
周囲温度	-20℃～40℃
冷却方式	自冷タイプ
絶縁種別	Class H(180℃)
絶縁レベル	AC2KV/AC4KV
CASE保護等級	IP44 (標準塩害対応)屋内外とも設置可
混触防止板	あり(アース端子と共通)
漏れ電流	20mA以下
塗装色	マンセル5Y7/1半ツヤ

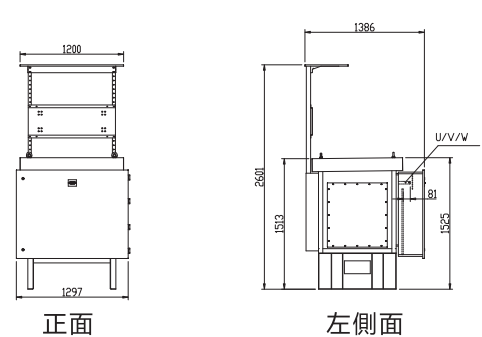
その他

接続PCS型式	SUN2000-125KTL-JPH0 (その他PCSメーカー製品接続適用可)	
最大寸法・重量	W1297mm×D1305mm×H1513mm・825kg	W1297mm×D1386mm×H2601mm・870kg
PCS設置架台	なし	あり

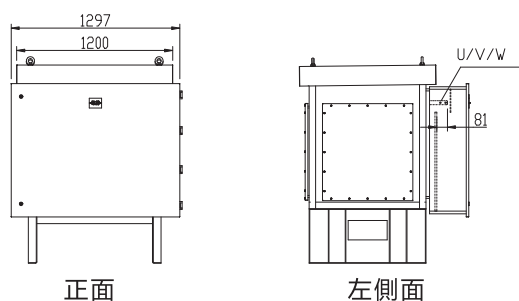
TX-125K+ (550-210) 概略図



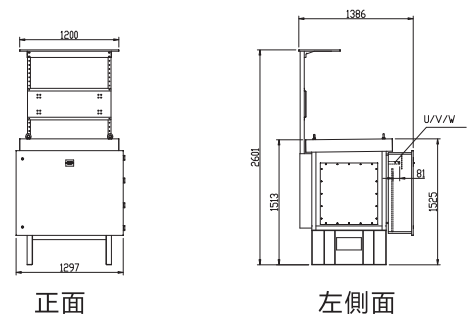
TX-125K-Z+ (550-210) 概略図



TX-125K+ (550-440/420) 概略図



TX-125K-Z+ (550-440/420) 外形図



TX-150K太陽光発電用変圧器

定格

型番	TX-150K+	TX-150K- Z+
定格容量	150kVA	150kVA
定格電圧	210V/420V-440V	210V/420V-440V
定格電流	412.4A/206.2A-196.8A	412.4A/206.2A-196.8A

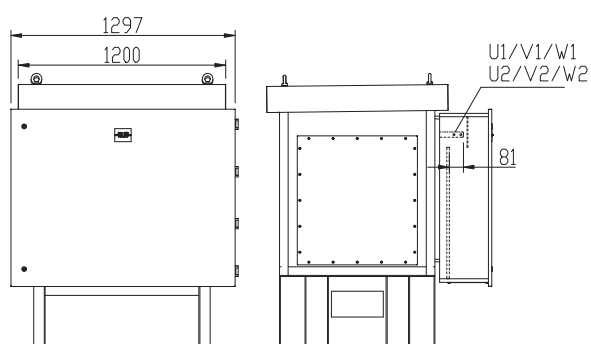
共通仕様

周波数	50Hz/60Hz
相数	三相
結線記号	Dy11
設置場所	屋内外
周囲温度	-20℃～40℃
冷却方式	自冷タイプ
絶縁種別	Class H(180℃)
絶縁レベル	AC2KV/AC4KV
CASE保護等級	IP44 (標準塩害対応)屋内外とも設置可
混触防止板	あり(アース端子と共通)
漏れ電流	20mA以下
塗装色	マンセル5Y7/1半ツヤ

その他

接続PCS型式	SUN2000-50KTL-NHM3 (その他PCSメーカー製品接続適用可)	
最大寸法・重量	W1297mm×D1304mm×H1513mm・925kg	W2160mm×D1784mm×H2351mm・1065kg
PCS設置架台	なし	あり

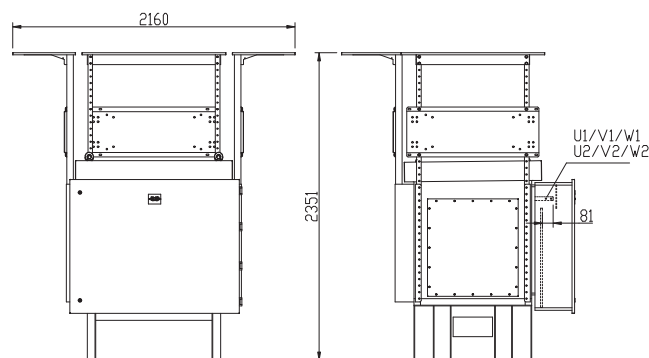
TX-150K概略図



正面

左側面

TX-150K-Z+概略図



正面

左側面



工場紹介

株式会社イーグルライズは1999年中国仏山市に設立され、現在中国に3つの工場、3つのR&Dセンター、敷地面積23万平方メートルで従業員およそ2200人の規模の会社です。世界的に競争力のある製品と電源ソリューションとコンポーネント提供します。当社のメイン製品は8つの大きなカテゴリーに500種類以上のLEDドライバー、LEDアプリケーション製品、スイッチング電源、電源トランス、インダクター、特殊変圧器、リアクター、柱上変圧器があります。当社のセールス、マーケティング拠点は、北京、上海、日本、アメリカ、ドイツに開設しています。当社は、すべての顧客、供給先とビジネス・パートナーとして大切に忠実な協力者であることを誇りに思います。

2017年12月に深セン一部上場企業、コード: SZ 002922。



株式会社イーグルライズジャパン

〒110-0005
東京都台東区上野3-2-1 4F
TEL : 03-6803-0441
FAX : 03-6803-0445
電子メール : info@eaglerise.co.jp

- ※製品の仕様は予告なく変更になる場合があります。
- ※PCSは本製品に付属されておりません。
- ※MCCB、ELCB、変成器は本製品付属されておりません。

販売元