



## 工場紹介

株式会社イーグルライズは1999年に中国佛山市で設立され、現在中国に三つの工場、三つのR&Dセンター、敷地面積23万平方メートルで、従業員およそ2200人規模の会社です。世界的に競争力のある製品と電源ソリューションとコンポーネントを提供します。当社メイン製品は8つの大きなカテゴリーに特殊変圧器、リアクトル、500以上のLEDドライバー、LEDアプリケーション製品、スイッチング電源、電源トランス、インダクター、柱状変圧器があります。セールス&マーケティング拠点は北京、上海、日本、ドイツ、アメリカに100出資の子会社を開設しております。当社は、すべての顧客、供給先をビジネスパートナーとして大切に充実な協力者であることを誇りに思います。

2017年12月に深圳一部上場（企業コード：SZ 002922）



### 株式会社イーグルライズジャパン

〒110-0005  
東京都台東区上野3-2-1 4F  
TEL : 03-6803-0441  
FAX : 03-6803-0445  
電子メール : info@eaglerise.co.jp

- ※製品の仕様は予告なく変更になる場合があります。
- ※PCSは本製品に付属されていません。
- ※MCCB、ELCB、変成器は本製品付属されていません。

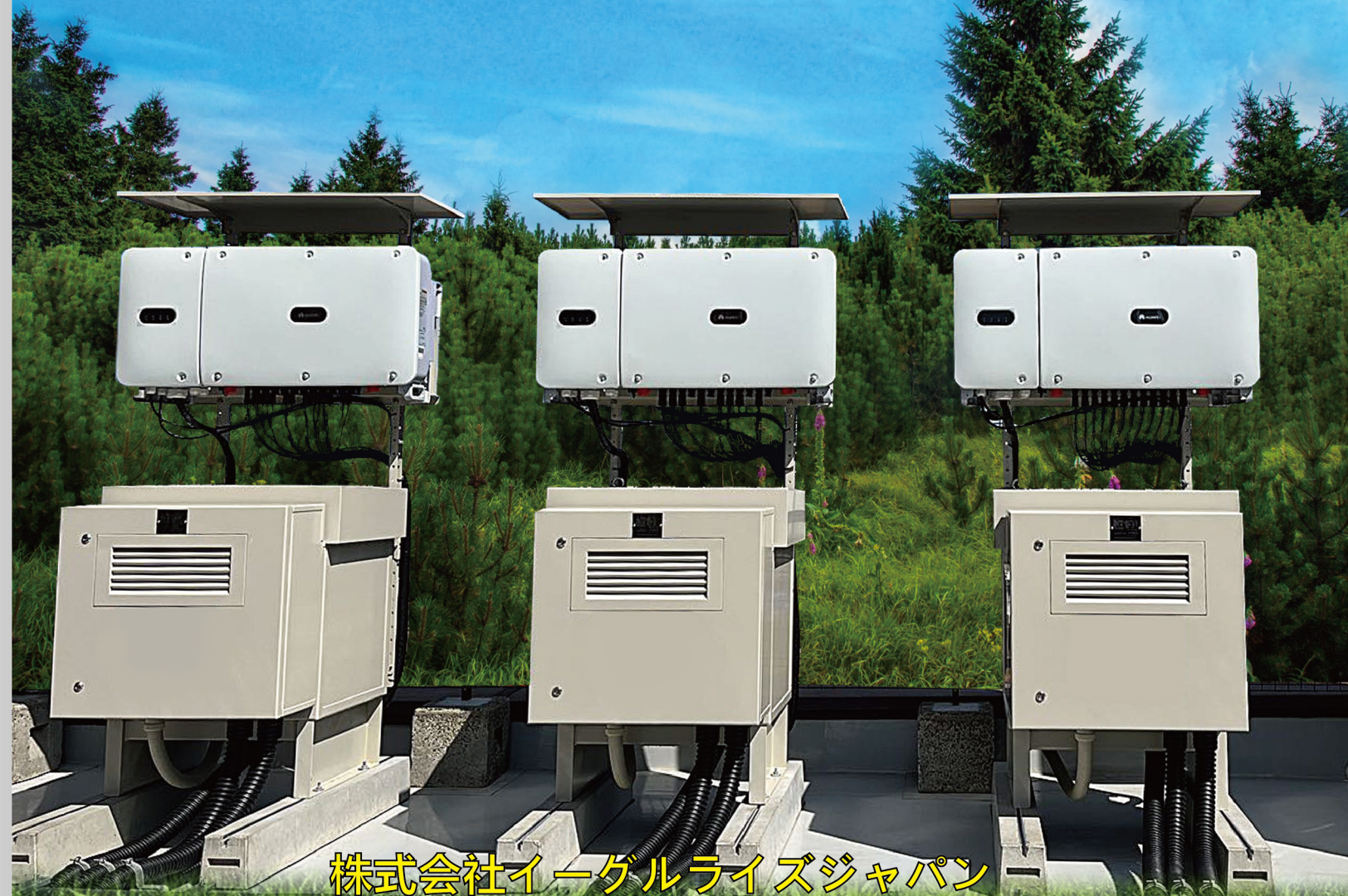
販売元



## TXシリーズ自家消費型 太陽光発電システム用乾式変圧器IP44 屋外保護ケース付き（塩害対応標準仕様）

### 製品特徴

- ・設置工事簡易化
- ・系統側とPCS側を絶縁し障害ブロック
- ・漏れ電流防止
- ・過積載対応
- ・集約端子BOX付き、ブレーカ同時収納OK
- ・10年6か月長期間無償保証



株式会社イーグルライズジャパン

# TXシリーズ自家消費型 太陽光発電用乾式変圧器機種一覧

## ダウントランスラインアップ

定格容量	型番	電圧(V) 系統側	電圧(V) PCS側	混触防止板	屋外CASE(IP44)	PCS用架台	オプション
50kVA	TX-50000	210	420-440	あり	標準品 (耐塩仕様)	あり	<input type="checkbox"/> 重耐塩; <input type="checkbox"/> 火災予防適合
	TX-50000-X	210	420-440	あり	標準品 (耐塩仕様)	あり(積雪専用)	<input type="checkbox"/> 重耐塩; <input type="checkbox"/> 火災予防適合
63kVA	TX-63K-Z	210	440-480	あり	標準品 (耐塩仕様)	あり	<input type="checkbox"/> 重耐塩; <input type="checkbox"/> 火災予防適合
	TX-63K	210	440-480	あり	標準品 (耐塩仕様)	---	<input type="checkbox"/> 重耐塩; <input type="checkbox"/> 火災予防適合
100kVA	TX-100K-Z	210	420-440	あり	標準品 (耐塩仕様)	あり	<input type="checkbox"/> 重耐塩; <input type="checkbox"/> 火災予防適合
	TX-100K	210	420-440	あり	標準品 (耐塩仕様)	---	<input type="checkbox"/> 重耐塩; <input type="checkbox"/> 火災予防適合
100kVA サンゴ専用	TX-100K-SG-Z	210	420-440	あり	標準品 (耐塩仕様)	あり	<input type="checkbox"/> 重耐塩; <input type="checkbox"/> 火災予防適合
	TX-100K-SG	210	420-440	あり	標準品 (耐塩仕様)	---	<input type="checkbox"/> 重耐塩; <input type="checkbox"/> 火災予防適合
111kVA	TX-111K-Z	210	420-440	あり	標準品 (耐塩仕様)	あり	<input type="checkbox"/> 重耐塩; <input type="checkbox"/> 火災予防適合
	TX-111K	210	420-440	あり	標準品 (耐塩仕様)	---	<input type="checkbox"/> 重耐塩; <input type="checkbox"/> 火災予防適合
125kVA	TX-125K-Z+ (550-210)	210	550	あり	標準品 (耐塩仕様)	あり	<input type="checkbox"/> 重耐塩; <input type="checkbox"/> 火災予防適合
	TX-125K+ (550-210)	210	550	あり	標準品 (耐塩仕様)	---	<input type="checkbox"/> 重耐塩; <input type="checkbox"/> 火災予防適合
	TX-125K-Z+ (550-440/420)	420-440	550	あり	標準品 (耐塩仕様)	あり	<input type="checkbox"/> 重耐塩; <input type="checkbox"/> 火災予防適合
	TX-125K+ (550-440/420)	420-440	550	あり	標準品 (耐塩仕様)	---	<input type="checkbox"/> 重耐塩; <input type="checkbox"/> 火災予防適合
150kVA	TX-150K-Z	210	420-440	あり	標準品 (耐塩仕様)	あり	<input type="checkbox"/> 重耐塩; <input type="checkbox"/> 火災予防適合
	TX-150K	210	420-440	あり	標準品 (耐塩仕様)	---	<input type="checkbox"/> 重耐塩; <input type="checkbox"/> 火災予防適合
	TX-150K-Z+	210	420-440	あり	標準品 (耐塩仕様)	あり	<input type="checkbox"/> 重耐塩; <input type="checkbox"/> 火災予防適合
	TX-150K+	210	420-440	あり	標準品 (耐塩仕様)	---	<input type="checkbox"/> 重耐塩; <input type="checkbox"/> 火災予防適合
200kVA	TX-200K	210	420-440	あり	標準品 (耐塩仕様)	---	<input type="checkbox"/> 重耐塩; <input type="checkbox"/> 火災予防適合
250kVA	TX-250K-Z(550-210)	210	550	あり	標準品 (耐塩仕様)	あり	<input type="checkbox"/> 重耐塩; <input type="checkbox"/> 火災予防適合
	TX-250K(550-210)	210	550	あり	標準品 (耐塩仕様)	---	<input type="checkbox"/> 重耐塩; <input type="checkbox"/> 火災予防適合

※全機種高効率アモルファス仕様対応可

## 絶縁トランスラインアップ

定格容量	型番	電圧(V) 系統側	電圧(V) PCS側	混触防止板	屋外CASE(IP44)	PCS用架台	オプション
22kVA	TX-22K	210	202	あり	標準品 (耐塩仕様)	---	<input type="checkbox"/> 重耐塩; <input type="checkbox"/> 火災予防適合
30kVA	TX-30K	210	202	あり	標準品 (耐塩仕様)	---	<input type="checkbox"/> 重耐塩; <input type="checkbox"/> 火災予防適合
44kVA	TX-44K	210	202	あり	標準品 (耐塩仕様)	---	<input type="checkbox"/> 重耐塩; <input type="checkbox"/> 火災予防適合
	TX-50k-Z(420-420)	420	420	あり	標準品 (耐塩仕様)	あり	<input type="checkbox"/> 重耐塩; <input type="checkbox"/> 火災予防適合
50kVA	TX-50k(420-420)	420	420	あり	標準品 (耐塩仕様)	---	<input type="checkbox"/> 重耐塩; <input type="checkbox"/> 火災予防適合
	TX-50K-Z(440-440)	440	440	あり	標準品 (耐塩仕様)	あり	<input type="checkbox"/> 重耐塩; <input type="checkbox"/> 火災予防適合
	TX-50K(440-440)	440	440	あり	標準品 (耐塩仕様)	---	<input type="checkbox"/> 重耐塩; <input type="checkbox"/> 火災予防適合
58kVA	TX-58K	210	202	あり	標準品 (耐塩仕様)	---	<input type="checkbox"/> 重耐塩; <input type="checkbox"/> 火災予防適合
66kVA	TX-66K	210	202	あり	標準品 (耐塩仕様)	---	<input type="checkbox"/> 重耐塩; <input type="checkbox"/> 火災予防適合
88kVA	TX-88K	210	202	あり	標準品 (耐塩仕様)	---	<input type="checkbox"/> 重耐塩; <input type="checkbox"/> 火災予防適合
120kVA	TX-120K	210	202	あり	標準品 (耐塩仕様)	---	<input type="checkbox"/> 重耐塩; <input type="checkbox"/> 火災予防適合
100kVA	TX-100K(420-420)	420	420	あり	標準品 (耐塩仕様)	---	<input type="checkbox"/> 重耐塩; <input type="checkbox"/> 火災予防適合
	TX-100K(440-440)	440	440	あり	標準品 (耐塩仕様)	---	<input type="checkbox"/> 重耐塩; <input type="checkbox"/> 火災予防適合
150kVA	TX-150K(420-420)	420	420	あり	標準品 (耐塩仕様)	---	<input type="checkbox"/> 重耐塩; <input type="checkbox"/> 火災予防適合
	TX-150K(440-440)	440	440	あり	標準品 (耐塩仕様)	---	<input type="checkbox"/> 重耐塩; <input type="checkbox"/> 火災予防適合
200kVA	TX-200K(420-420)	420	420	あり	標準品 (耐塩仕様)	---	<input type="checkbox"/> 重耐塩; <input type="checkbox"/> 火災予防適合
	TX-200K(440-440)	440	440	あり	標準品 (耐塩仕様)	---	<input type="checkbox"/> 重耐塩; <input type="checkbox"/> 火災予防適合
300kVA	TX-300K(420-420)	420	420	あり	標準品 (耐塩仕様)	---	<input type="checkbox"/> 重耐塩; <input type="checkbox"/> 火災予防適合

※全機種高効率アモルファス仕様対応可

# TX-50000太陽光発電用変圧器

## 定格

型番	TX-50000	TX-50000-X
定格容量	50kVA	50kVA
定格電圧	210V/420V-440V	210V/420V-440V
定格電流	137.5A/68.7A-65.6A	137.5A/68.7A-65.6A

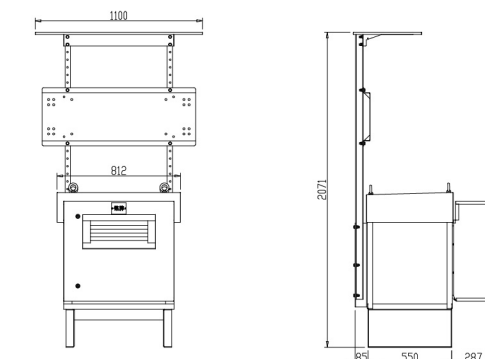
## 共通仕様

周波数	50Hz/60Hz
相数	三相
結線記号	Dyn11
設置場所	屋内外
周囲温度	-20℃~40℃
冷却方式	自冷タイプ
絶縁種別	Class H(180℃)
絶縁レベル	AC2KV/AC4KV
CASE保護等級	IP44相当 (標準塩害対応) 屋内外とも設置可
混触防止板	あり (アース端子と共通)
漏れ電流	20mA以下
塗装色	マンセル5Y7/1半ツヤ

## その他

接続PCS型式	SUN2000-50KTL-NHM3/JPM0 (その他PCSメーカー製品接続適用可)
最大寸法・重量	W1100mm×D922mm×H2071mm・405kg   W1100mm×D920mm×H2190mm・405kg
PCS設置架台	あり   あり

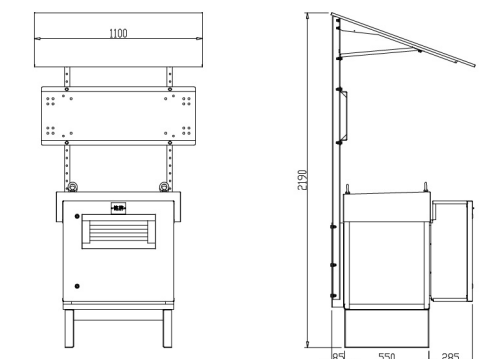
## TX-50000概略図



正面

左側面

## TX-50000-X概略図



正面

左側面

## TX-63K太陽光発電用変圧器

### 定格

型番	TX-63K	TX-63K-Z
定格容量	63kVA	63kVA
定格電圧	210V/440V-480V	210V/440V-480V
定格電流	173.2A/82.7A-75.8A	173.2A/82.7A-75.8A

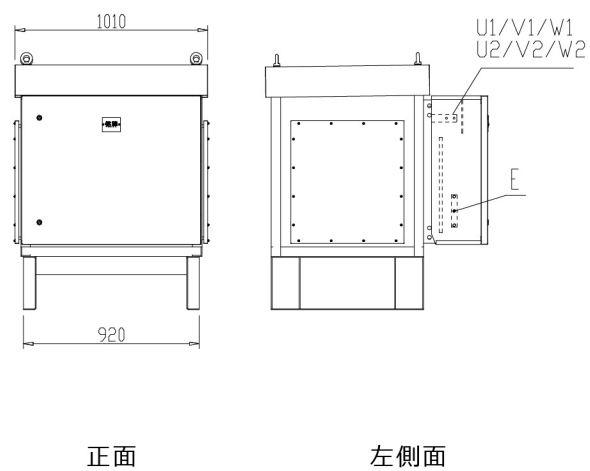
### 共通仕様

周波数	50Hz/60Hz
相数	三相
結線記号	Dyn11
設置場所	屋内外
周囲温度	-20℃~40℃
冷却方式	自冷タイプ
絶縁種別	Class H(180℃)
絶縁レベル	AC2KV/AC4KV
CASE保護等級	IP44相当 (標準塩害対応)屋内外とも設置可
混触防止板	あり (アース端子と共通)
漏れ電流	20mA以下
塗装色	マンセル5Y7/1半ツヤ

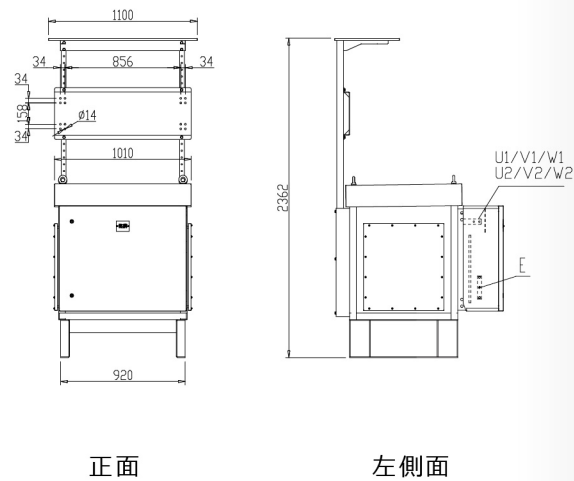
### その他

接続PCS型式	SUN2000-63KTL-JPM0 (その他PCSメーカー製品接続適用可)	
最大寸法・重量	W1010mm×D1166mm×H1274mm・560kg	W1100mm×D1236mm×H2362mm・615kg
PCS設置架台	なし	あり

TX-63K概略図



TX-63K-Z概略図



## TX-100K太陽光発電用変圧器

### 定格

型番	TX-100K	TX-100K-Z
定格容量	100kVA	100kVA
定格電圧	210V/420V-440V	210V/420V-440V
定格電流	274.9A/137.5A-131.2A	274.9A/137.5A-131.2A

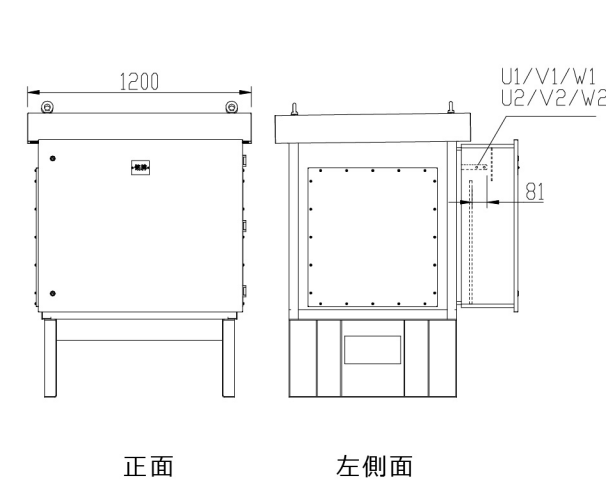
### 共通仕様

周波数	50Hz/60Hz
相数	三相
結線記号	Dyn11
設置場所	屋内外
周囲温度	-20℃~40℃
冷却方式	自冷タイプ
絶縁種別	Class H(180℃)
絶縁レベル	AC2KV/AC4KV
CASE保護等級	IP44相当 (標準塩害対応)屋内外とも設置可
混触防止板	あり (アース端子と共通)
漏れ電流	20mA以下
塗装色	マンセル5Y7/1半ツヤ

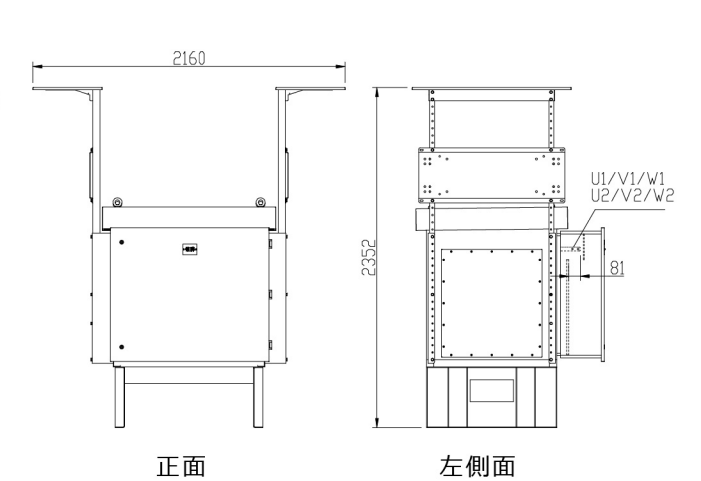
### その他

接続PCS型式	SUN2000-50KTL-NHM3/JPM0 (その他PCSメーカー製品接続適用可)	
最大寸法・重量	W1200mm×D1305mm×H1513mm・710kg	W2160mm×D1330mm×H2352mm・810kg
PCS設置架台	なし	あり

TX-100K概略図



TX-100K-Z概略図



## TX-111K太陽光発電用変圧器

### 定格

型番	TX-111K	TX-111K-Z
定格容量	111kVA	111kVA
定格電圧	210V/420V-440V	210V/420V-440V
定格電流	305.1A/152.6A-145.6A	305.1A/152.6A-145.6A

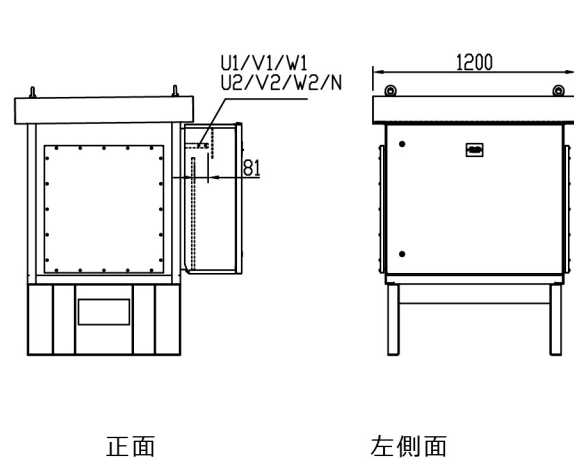
### 共通仕様

周波数	50Hz/60Hz
相数	三相
結線記号	Dyn11
設置場所	屋内外
周囲温度	-20℃~40℃
冷却方式	自冷タイプ
絶縁種別	Class H(180℃)
絶縁レベル	AC2KV/AC4KV
CASE保護等級	IP44相当 (標準塩害対応) 屋内外とも設置可
混触防止板	あり (アース端子と共通)
漏れ電流	20mA以下
塗装色	マンセル5Y7/1半ツヤ

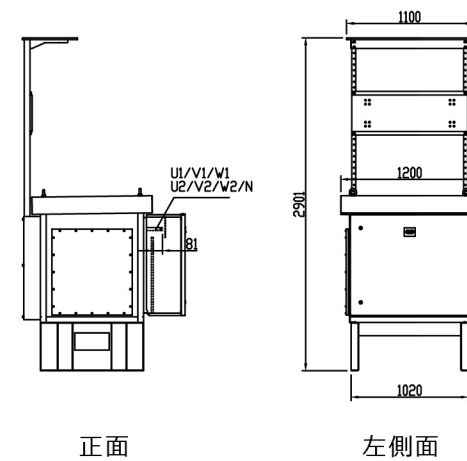
### その他

接続PCS型式	SUN2000-111KTL-NHMO (その他PCSメーカー製品接続適用可)	
最大寸法・重量	W1120mm×D1262mm×H1525mm・780kg	W1200mm×D1419mm×H2901mm・830kg
PCS設置架台	なし	あり

TX-111K概略図



TX-111K-Z概略図



## TX-125K太陽光発電用変圧器

### 定格

型番	TX-125K+ (550-210)	TX-125K+ (550-440/420)	TX-125K-Z+ (550-210)	TX-125K-Z+ (550-440/420)
定格容量	125kVA	125kVA	125kVA	125kVA
定格電圧	210V/550V	420-440V/550V	210V/550V	420-440V/550V
定格電流	343.7A/131.2A	171.8-164.0A/131.2A	343.7A/131.2A	171.8-164.0A/131.2A

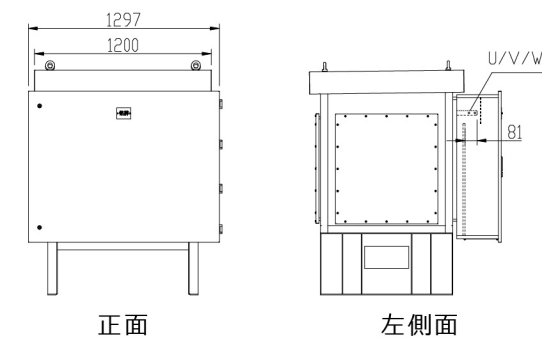
### 共通仕様

周波数	50Hz/60Hz
相数	三相
結線記号	Dyn11
設置場所	屋内外
周囲温度	-20℃~40℃
冷却方式	自冷タイプ
絶縁種別	Class H(180℃)
絶縁レベル	AC2KV/AC4KV
CASE保護等級	IP44相当 (標準塩害対応) 屋内外とも設置可
混触防止板	あり (アース端子と共通)
漏れ電流	20mA以下
塗装色	マンセル5Y7/1半ツヤ

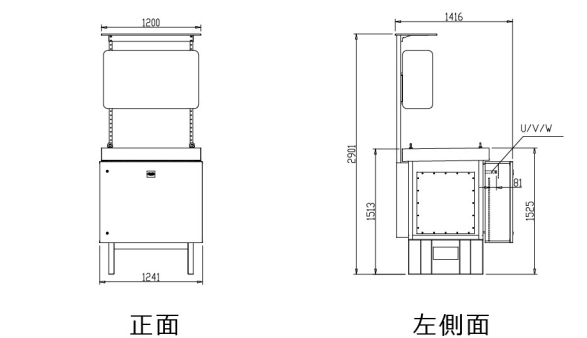
### その他

接続PCS型式	SUN2000-125KTL-JPH0 (その他PCSメーカー製品接続適用可)	
最大寸法・重量	W1297mm×D1305mm×H1513mm・825kg	W1297mm×D1416mm×H2901mm・960kg
PCS設置架台	なし	あり

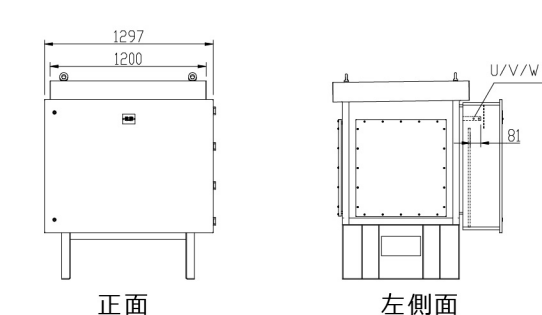
TX-125K+ (550-210) 概略図



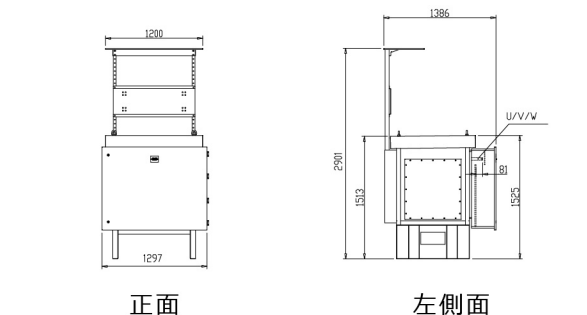
TX-125K-Z+ (550-210) 概略図



TX-125K+ (550-440/420) 概略図



TX-125K-Z+ (550-440/420) 概略図



# TX-150K太陽光発電用変圧器

## 定格

型番	TX-150K+	TX-150K+	TX-150K-Z+	TX-150K-Z+
定格容量	150kVA	150kVA	150kVA	150kVA
定格電圧	210V/420V-440V	210V/420V-440V	210V/420V-440V	210V/420V-440V
定格電流	412.4A/206.2A-196.8A	412.4A/206.2A-196.8A	412.4A/206.2A-196.8A	412.4A/206.2A-196.8A

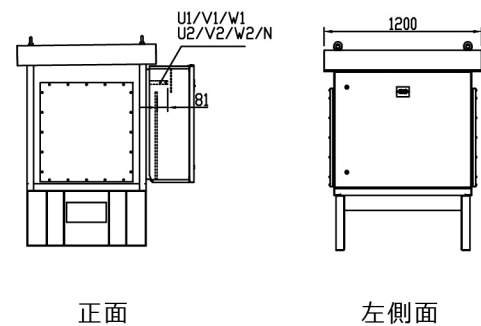
## 共通仕様

周波数	50Hz/60Hz
相数	三相
結線記号	Dyn11
設置場所	屋外
周囲温度	-20℃~40℃
冷却方式	自冷タイプ
絶縁種別	Class H(180℃)
絶縁レベル	AC2KV/AC4KV
CASE保護等級	IP44相当 (標準塩害対応)屋内外とも設置可
混触防止板	あり (アース端子と共通)
漏れ電流	20mA以下
塗装色	マンセル5Y7/1半ツヤ

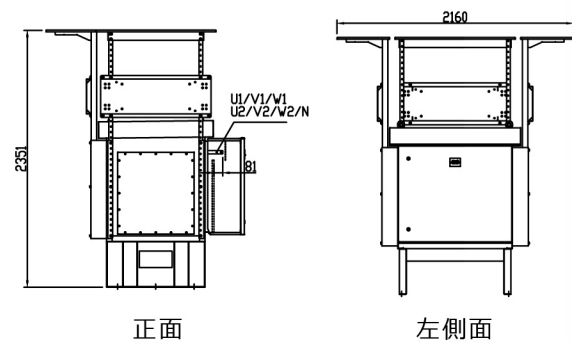
## その他

接続PCS型式	SUN2000-50KTL-NHM3/JPM0 (その他PCSメーカー製品接続適用可)			
最大寸法最大	W1297×D1304×H1513	W1241×D1337×H1513	W2160×D1817×H2351	W2160×D1817×H2351
重量	925kg	940kg	1050kg	1065kg
PCS設置架台	なし	なし	なし	なし

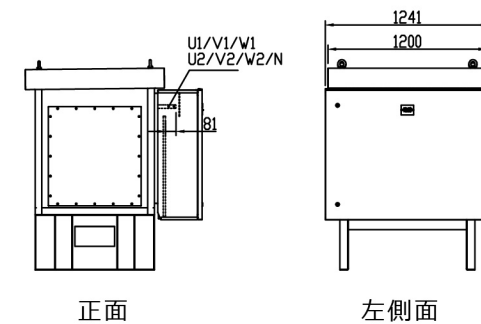
## TX-150K概略図



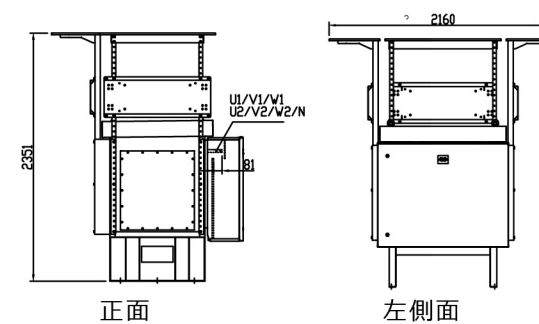
## TX-150K-Z概略図



## TX-150K+概略図



## TX-150K-Z+概略図



# TX-200K太陽光発電用変圧器

## 定格

型番	TX-200K
定格容量	200kVA
定格電圧	210V/420V-440V
定格電流	549.9A/274.9A-262.4A

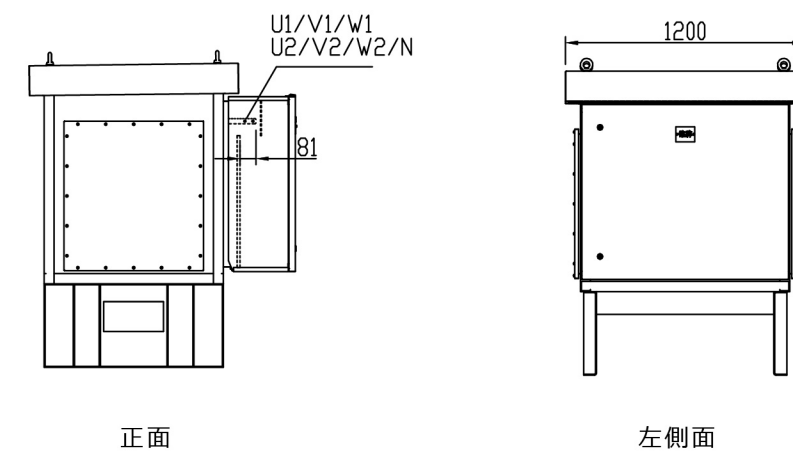
## 共通仕様

周波数	50Hz/60Hz
相数	三相
結線記号	Dyn11
設置場所	屋外
周囲温度	-20℃~40℃
冷却方式	自冷タイプ
絶縁種別	Class H(180℃)
絶縁レベル	AC2KV/AC4KV
CASE保護等級	IP44相当 (標準塩害対応)屋内外とも設置可
混触防止板	あり (アース端子と共通)
漏れ電流	20mA以下
塗装色	マンセル5Y7/1半ツヤ

## その他

接続PCS型式	SUN2000-50KTL-NHM3/JPM0 (その他PCSメーカー製品接続適用可)	
最大寸法・重量	W1200mm×D1337mm×H1513mm・1110kg	
PCS設置架台	なし	

## TX-200K概略図



# TX-250K太陽光発電用変圧器

## 定格

型番	TX-250K (550-210)	TX-250K-Z (550-210)
定格容量	250kVA	250kVA
定格電圧	210V/550V	210V/550V
定格電流	687.3A/262.4A	687.3A/262.4A

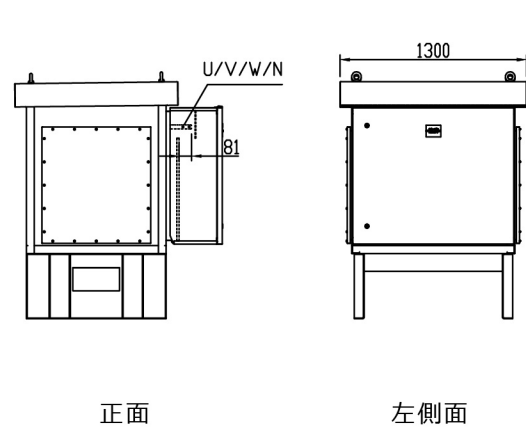
## 共通仕様

周波数	50Hz/60Hz
相数	三相
結線記号	Dyn11
設置場所	屋外
周囲温度	-20℃~40℃
冷却方式	自冷タイプ
絶縁種別	Class H(180℃)
絶縁レベル	AC2KV/AC4KV
CASE保護等級	IP44相当 (標準塩害対応)屋内外とも設置可
混触防止板	あり (アース端子と共通)
漏れ電流	20mA以下
塗装色	マンセル5Y7/1半ツヤ

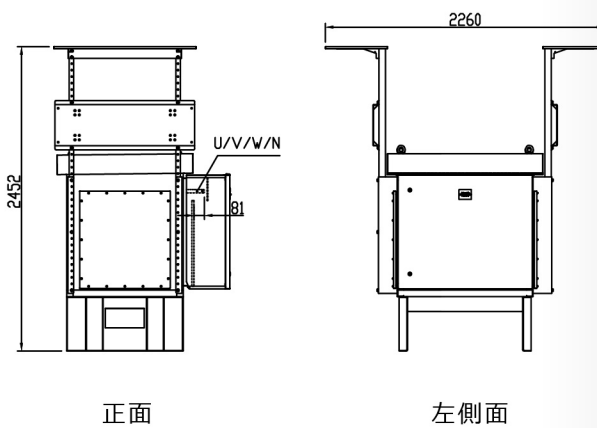
## その他

接続PCS型式	SUN2000-125KTL-JPH0 (その他PCSメーカー製品接続適用可)	
最大寸法・重量	W1300mm×D1537mm×H1613mm・1240kg	W2260mm×D1562mm×H2452mm・1340kg
PCS設置架台	なし	あり

TX-250K概略図



TX-250K-Z概略図



# 塩害について

塩害地域とは、海からの距離で指定されています。海から500m~7,000mのエリアは塩害地域と呼ばれます。もっと近い200m~500mの距離は“重塩害地域”と呼ばれ、塩害被害を多く受けるエリアです。

弊社製品は【塩害対応仕様】が標準仕様となっております。

地域	海岸からの距離				
	~300m	300m~1km	1~2km	2~7km	7km以上
沖縄・離島	重塩害地域	塩害地域			
瀬戸内海	重塩害地域	塩害地域	一般地域		
北海道・東北日本海側	重塩害地域	塩害地域		一般地域	
その他の地域	塩害地域			一般地域	

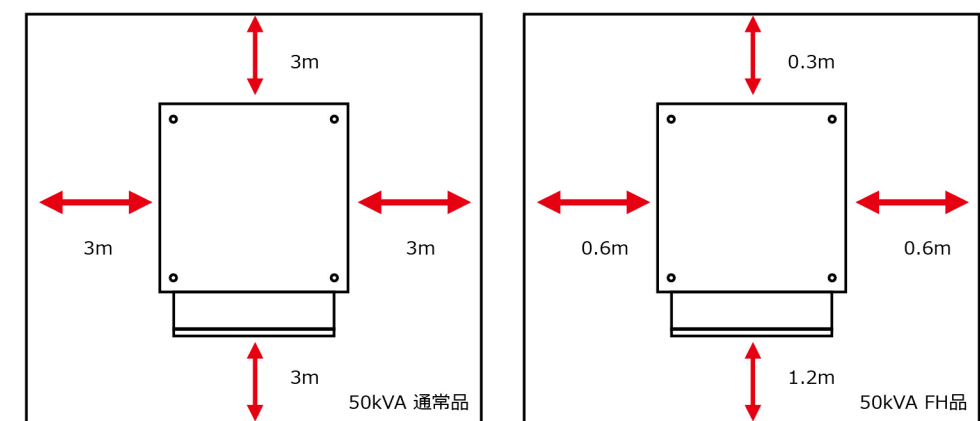


## 火災予防条例適合品

### FHシリーズ

消防予第206号キュービクル式変電設備適合証明の発行が可能です。

消防署より消防予第206号キュービクル式の適合を求められた場合



※市町村により判断が違う場合がありますので、事前に消防署にご確認をお願いします。